



## Automatismos para cancelas y barreras automáticas

ES



# FUNCIÓN ALES

**Automatismos externos Ditec, la calidad salta a la vista automáticamente.**

Las cancelas de batiente requieren una atención apropiada de los motores porque están sometidos a la acción de la intemperie y a los empleos a menudo intensos. Es pues oportuno analizar con cuidado el tipo de empleo durante la fase de proyecto de la instalación para ofrecer el sistema más apropiado.

La gama completa de productos Ditec está diseñada para permitir una instalación fácil en cancelas de todas las dimensiones y para todo tipo de intensidad de empleo.



# Ditec Obbi

Segura y funcional, para cancelas de batiente con hoja de hasta 3 metros  
Para un servicio frecuente

## De diseño elegante

Las cancelas para empleo residencial necesitan ser manipuladas con automatismos que no sólo garanticen una larga fiabilidad de funcionamiento en el tiempo, sino que también se integren con la estética del conjunto del cierre.

Ditec Obbi satisface de manera excelente dicho requisito con su diseño elegante y esencial, permitiendo su utilización en todo tipo de instalación, sean modernas o de estilo clásico.

## Versátil

La estructura muy fina permite una integración excepcional con el bastidor y permite un montaje fácil, gracias al sistema especial de anclajes, que también se pueden fijar sin soldadura, y al estribo posterior con varios orificios **01**, que permite hallar la posición operativa ideal cambiando la combinación de los orificios de fijación.

## Sencillo

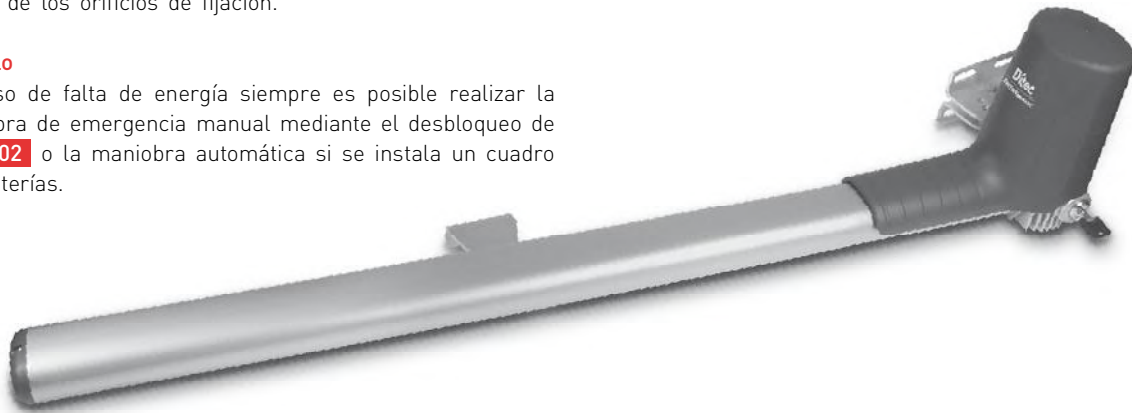
En caso de falta de energía siempre es posible realizar la maniobra de emergencia manual mediante el desbloqueo con llave **02** o la maniobra automática si se instala un cuadro con baterías.

## Características distintivas

- Seguridad elevada garantizada por su motor eléctrico a 24 Vcc
- Diseño elegante y esencial
- Cubre-vástago en aluminio anodizado
- Adaptabilidad a todo tipo de cancelas, sean modernas o de estilo clásico
- Apropiado para cancelas con pilares de dimensiones reducidas
- Sistema de desbloqueo con llave, de fácil acceso
- Posibilidad de apertura parcial, regulación de la velocidad, soft start y soft stop

## Accesorios específicos

- Kit de baterías de alimentación de emergencia en caso de falta de energía eléctrica

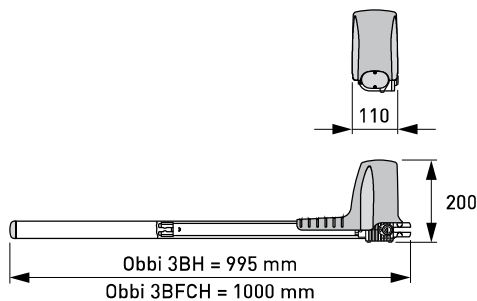


## Gama de productos

Servicio frecuente	Hoja
Obbi 3BH - Obbi 3BFCH	hasta 3 m

## Dimensiones

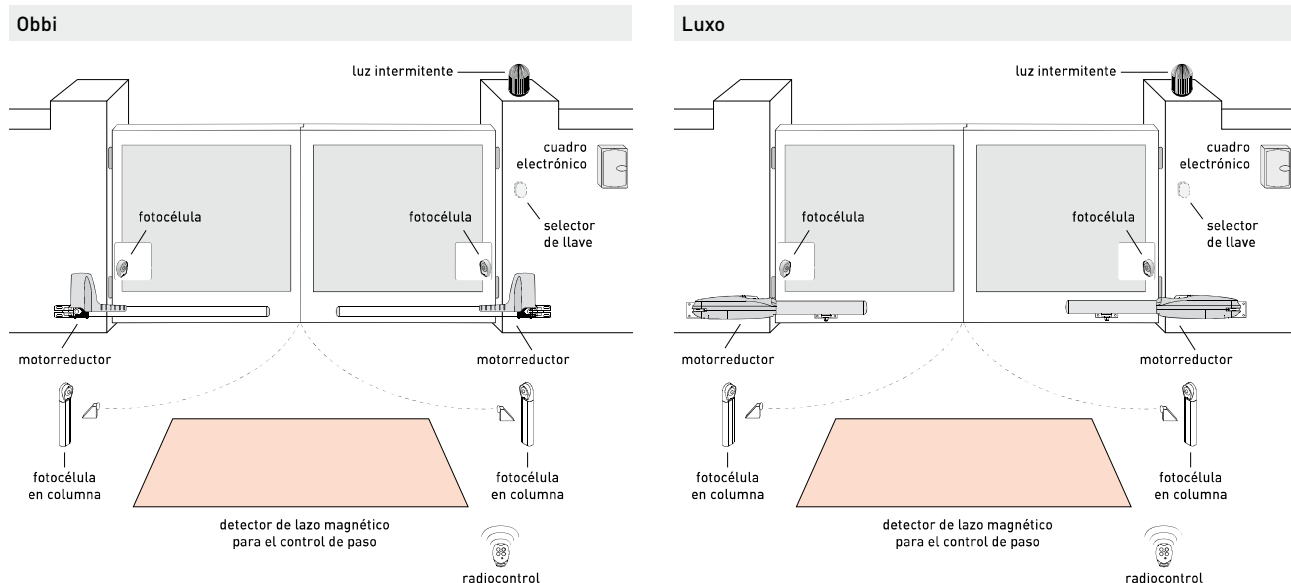
Obbi



# Ditec Obbi, Ditec Luxo

## Ejemplos de instalación y características técnicas

### Ejemplos de instalación



### Características técnicas

Descripción	Obbi 3BH	Obbi 3BFCH	Luxo 3B	Luxo 3BH	Luxo 4BH	Luxo 5B	Luxo 5BH-5VBH
Actuador electromecánico	irreversible para hoja de hasta 3 m	irreversible para hoja de hasta 3 m	irreversible y reversible para hoja de hasta 3,5 m	irreversible para hoja de hasta 3,5 m	irreversible para hoja de hasta 4 m	irreversible y reversible para hoja de hasta 5 m	irreversible para hoja de hasta 5 m
Gestión de carrera		final de carrera magnético	final de carrera de palanca [opcional]	final de carrera de palanca [opcional]	final de carrera de palanca [opcional]	final de carrera de palanca [opcional]	final de carrera de palanca [opcional para 5BH]
Capacidad máxima	250 kg x 1,5 m 150 kg x 3 m	250 kg x 1,5 m 150 kg x 3 m	350 kg x 2,5 m 250 kg x 3,5 m	300 kg x 2,5 m 200 kg x 3,5 m	350 kg x 2,5 m 200 kg x 4 m	500 kg x 3 m 250 kg x 5 m	500 kg x 3 m 250 kg x 5 m
Clase de servicio	3 - frecuente	3 - frecuente	4 - intensivo	4 - intensivo	4 - intensivo	4 - intensivo	4 - intensivo
Intermitencia	S2 = 30 min S3 = 50%	S2 = 30 min S3 = 50%	S2 = 20 min S3 = 50%	S2 = 20 min S3 = 50%	S2 = 20 min S3 = 50%	S2 = 20 min S3 = 50%	S2 = 20 min S3 = 50%
Alimentación	24 V=	24 V=	230 V~ / 50 Hz	24 V=	24 V=	230 V~ / 50 Hz	24 V=
Consumo	3 A	3 A	1,1 A	4 A	4 A	1,1 A	12 A
Empuje	1500 N	1500 N	3000 N	2000 N	2000 N	3000 N	3000 N
Tiempo de apertura	25 s/90°	25 s/90°	22 s/90°	22 s/90° (E2HLX) 20-30 s/90° (VIVA H)	22 s/90°	32 s/90°	20-45 s/90°
Carrera máxima	350 mm	350 mm	350 mm	350 mm	500 mm	500 mm	500 mm
Apertura máxima del actuador	110°	110°	110°	110°	120°	120°	120°
Desbloqueo para apertura manual	de llave	de llave	de llave	de llave	de llave	de llave	de llave
Temperatura de funcionamiento	-20°C / +55°C [-35°C / +55°C con NIO activado]	-20°C / +55°C [-35°C / +55°C con NIO activado]	-20°C / +55°C [-35°C / +55°C con NIO activado]	-20°C / +55°C [-35°C / +55°C con NIO activado]	-20°C / +55°C [-35°C / +55°C con NIO activado]	-20°C / +55°C [-35°C / +55°C con NIO activado]	-20°C / +55°C [-35°C / +55°C con NIO activado]
Grado de protección	IP 54	IP 54	IP 24D	IP 24D	IP 24D	IP 24D	IP 24D
Dimensiones del producto (mm)	110x200x995	110x200x1000	100x120x890	100x120x890	100x120x1040	100x120x1040	100x120x1040
Cuadro de mandos	E2HOB VIVA H	E2HOB VIVA H	E2 LOGIC M	E2HLX VIVA H	E2HLX VIVA H	E2 LOGIC M	VIVA H



# Los accesorios que hacen la diferencia

La amplia gama de accesorios Ditec ofrece sistemas de acceso con varias posibilidades de mando y control

Disponibles para todos los automatismos presentados



## Mandos a distancia Gol 4

Basta presionar una tecla del mando a distancia y el sistema de motorización Ditec entrará inmediatamente en acción. Gracias a este accesorio, el mal tiempo ya no será un problema.



## Soportes para mandos a distancia Gol 4

Pueden ser colocados sobre cualquier superficie, o en el parasol del coche, para tener siempre el mando a distancia al alcance de la mano.



## Transmisor de botones Gol 4M

Mando codificado de cuatro canales que permite la apertura vía radio marcando el código.



## Fotocélulas de rayos infrarrojos Xel 2 y Lab 3

Para un nivel de seguridad máximo en el automatismo. Pueden ser montadas en la pared o bien en columnas. Rayo infrarrojo modulado.



## Selector de llave Xel 5

Con dispositivo antirrobo o contra vandalismos. Para montaje en pared o en columna.



## Sistema de combinadores digitales Lan 4

Con teclado de combinación digital contra vandalismos. Código secreto hasta de 8 cifras.



# El control y la seguridad están en tus manos

## Lamp

Luz intermitente 24 V y 230 V con intermitencia gestionada por el cuadro de mandos.



Disponibles para todos los automatismos presentados\*

## Dispositivo Lan 7 con mando de proximidad

Sistema de identificación a distancia, con tecnología TRANSPONDER.



## Burlete de seguridad Sof

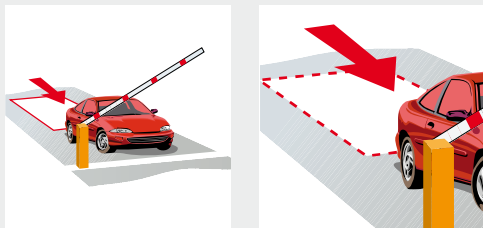
Asegura las condiciones de máxima seguridad durante la apertura y el cierre de todos los sistemas de entrada.



No disponible para Ditec Qik

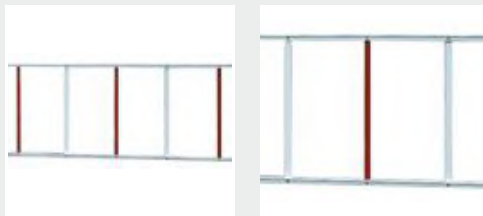
## Detector de lazo magnético

Activa la apertura automática del sistema de entrada al pasar el vehículo por un sensor situado sobre el pavimento e impide el cierre de la barra hasta que no pase completamente.



## Seto de aluminio

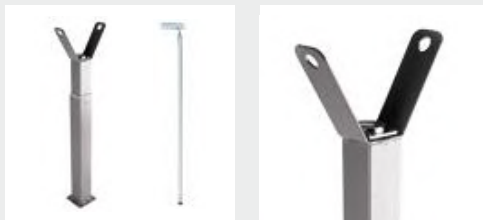
L = 2 m, pintura roja/blanca..



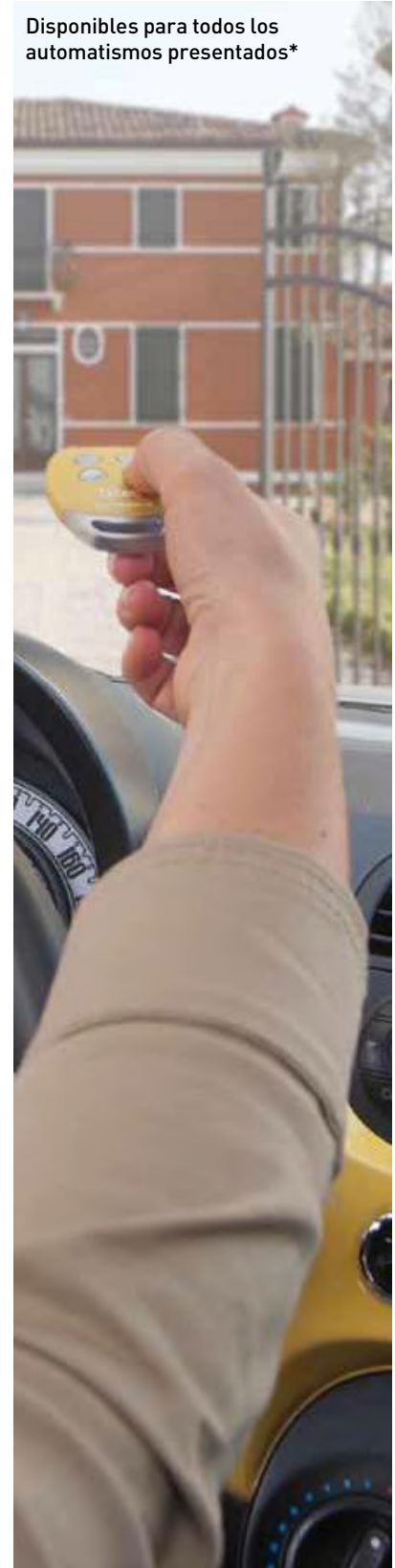
Disponibles sólo para Ditec Qik

## Apoyo fijo y móvil

Apoyo fijo para fijar al suelo, apoyo móvil para fijar al brazo.

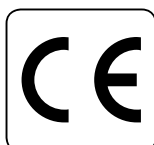


Disponibles sólo para Ditec Qik



Durante la realización de la instalación, utilizar exclusivamente accesorios y dispositivos de seguridad Ditec.  
Los automatismos DITEC cuentan con la marca CE, y están diseñados y fabricados de conformidad con los requisitos de seguridad de la Directiva de Máquinas (2006/42/CE), la Directiva de Compatibilidad Electromagnética (2004/108/CE) y la Directiva de Baja Tensión (2006/95/CE), además de otras Directivas, leyes, normas específicas para productos y situaciones especiales.  
La sociedad se reserva la facultad de aportar cambios con el fin de mejorar los productos.  
Por este motivo, los datos técnicos citados en el presente catálogo no son vinculantes.  
Las imágenes presentes en este folleto se han obtenido con el consentimiento de los interesados o en lugares públicos.  
Para más información, consultar los Manuales Técnicos disponibles en la página web: [www.ditecentrematic.com](http://www.ditecentrematic.com)

**Ditec**  
**ENTRE//MATIC**



**Entrematic**

Via Mons. Banfi, 3 • 21042 Caronno P.lla (VA) • Italy

Tel +39 02 963911 • Fax: +39 02 9650314

[ditec@entrematic.com](mailto:ditec@entrematic.com)

[www.ditecentrematic.com](http://www.ditecentrematic.com) • [www.entrematic.com](http://www.entrematic.com)

Cod. N201E - Rev. 1 - 11/2013  
Automatismos para cancelas y  
barreras automáticas  
gdp milano 140365

Está presente en: Bélgica, Francia, Alemania, Portugal, España, Suecia, Suiza, Turquía, América Latina, Estados Unidos, Canadá y China.  
Para direcciones y contactos visite nuestra página web [www.ditecentrematic.com](http://www.ditecentrematic.com)

