

# ZM100

## Cerradura Multi-Biométrica de Reconocimiento Facial y Huella Digital



### Reconocimiento Facial

Algoritmo ZKFace V7.0,  
Velocidad de verificación <1s



### Pantalla Táctil

Pantalla táctil capacitiva de 2.8"  
con menú para operación y configuración



### Sensor SilkID

Certificado PIV - FBI.  
Huellas húmedas, secas,  
ásperas y tejido vivo



### Baterías de Litio

Las baterías recargables  
pueden durar hasta un año  
en condiciones normales



### Múltiples Idiomas

Inglés, español, portugués  
(Otros por personalizar)



### Tarjetas MF

Avanzada tecnología  
de encriptación



### Alarma inteligente

Alarma de batería  
insuficiente y operaciones  
no permitidas



### Puerto USB

Carga y descarga de datos  
por medio de USB

## Características

- Reconocimiento de rostros preciso y de alta velocidad en modo 1: N.
- Pantalla táctil capacitiva con menú de iconos para operación y configuración.
- Sensor de huellas digitales SilkID.
- Desbloqueo de alta seguridad por multiverificación: Rostro + Huella digital.
- Compatible con baterías de litio recargables.
- Diseño de manija reversible para adaptarse a las direcciones de apertura de la puerta.
- Terminales externas para obtener energía de respaldo de una batería de 9V.
- Alarma de batería insuficiente y operaciones no permitidas.
- Modo normalmente abierto.
- Módulo MIFARE opcional.

# Especificaciones

Material	Aleación de Zinc
100 Usuarios	Rostro/Huella Digital/Contraseña/Tarjeta
Proximidad	MIFARE opcional
Comunicación	USB
Fuente de Energía	4.000mAh Batería de Litio
Vida de la Batería	Más de 8.000 Verificaciones
Ancho de Puerta	35 - 90 mm
Dimensiones	Frente - 78 × 350 × 44 mm
	Reverso - 78 × 350 × 34 mm



Cobre

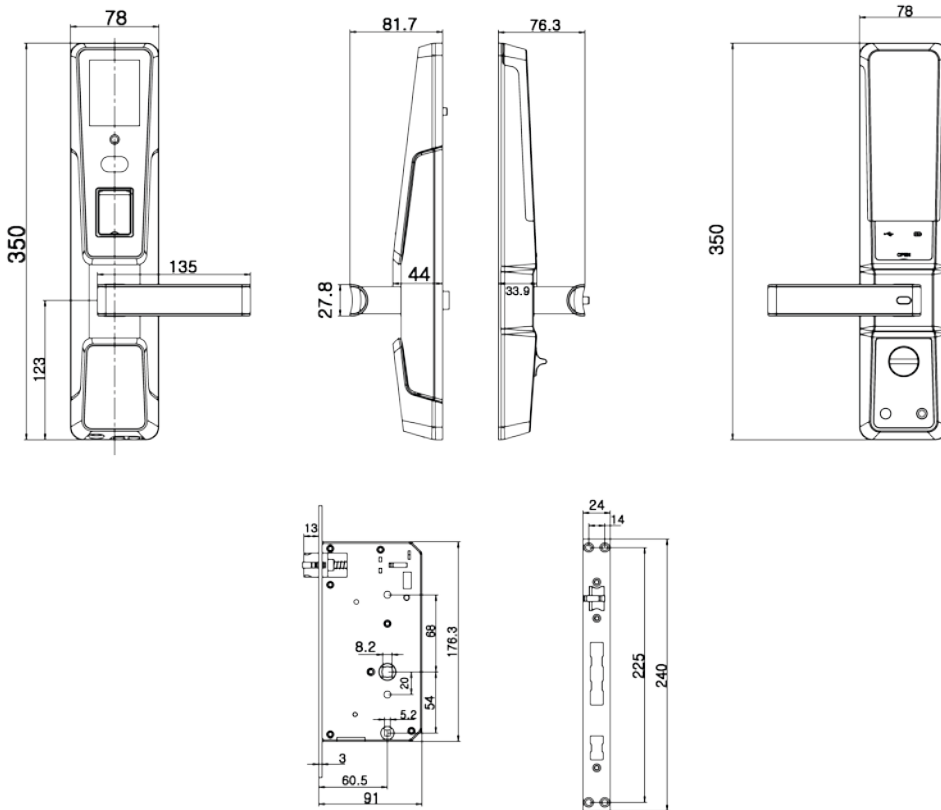


Plateado



Dorado

# Dimensiones



www.zkteco.com



www.zktecolatinoamerica.com



Derechos de Autor © 2017, ZKTeco CO., LTD. Todos los derechos reservados.  
 ZKTeco puede, en cualquier momento y sin previo aviso, realizar cambios o mejoras en los productos y servicios o detener su producción o comercialización.  
 El logo ZKTeco y la marca son propiedad de ZKTeco CO., LTD.

